



**Serrature
per serramenti
in legno**

**Locks
for wooden
frames**

245
280



Scrocco reversibile
Reversible
latch bolt

Rullo regolabile
Adjustable
roller

Catenaccio antistrappo e antitaglio
Anti-saw
dead bolt.
Pulling
resistant
dead bolt.

Standard

**6 fori passanti per fissaggio
ghiere e placche di sicurezza**
N°6 holes for bolt through
escutcheons handles

Cassa chiusa
Closed case

Frontale ottone mm22
Brass forend plate 22 mm

Frontale acciaio inox mm 22/24
Stainless steel plate 22/24 mm

Placato oro 24 KT
24 KT Gold - plated



Lucidato e Verniciato
Polished and Lacquered



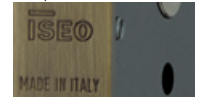
Cromato Lucido
Polished Chrome-plated



Nichelato Satinato
Satin Nickel-plated



Bronzato Spazzolato
Antique Bronzed



Inox
Stainless Steel



Serrature da infilare per porte in legno

Iseo presenta una nuova gamma di serrature da infilare. Questa nuova linea e' prodotta in diverse versioni sia per la tipologia di chiusura che per le finiture, completando la serie con cilindri e contropiastre con la medesima finitura per conferire maggiore estetica e uniformita' al serramento. Una delle caratteristiche principali di questa serie e' costituita dai fori passanti per consentire l'applicazione di ghiera di protezione, rosette o placche estetiche alla porta.

Caratteristiche:

- la cassa chiusa, conferisce maggiore robustezza alla serratura, ed impedisce che eventuali trucioli di lavorazione possano entrare nei meccanismi
- i fori passanti, interasse DIN, consentono l'applicazione ed il montaggio di maniglie con placca o rosette con viti passanti.
- versioni con frontale in ottone mm 22 lucidato e prodotto con finiture:
 - ottone lucidato verniciato trasparente
 - ottone placato oro 24 KT
 - ottone cromato lucido
 - ottone nichelato satinato
 - ottone bronzato spazzolato
- versioni con frontale in acciaio inox mm 22/24
- versioni con catenaccio a tre settori, antistrappo e con perni interni carbonitrurati antitaglio
- versioni con catenaccio standard
- versioni doppio quadro per porte di servizio
- versioni standard funzionanti con cilindro a profilo europeo gamma DIN con medesima finitura da ordinare a separatamente
- scrocco maggiorato reversibile
- rullo regolabile
- versione con frontale a bordo tondo o quadro
- contropiastre con alette arrotondate in ottone/inox con medesime finiture della serratura (in dotazione)

Mortice locks for wooden doors

Iseo presents a new range of mortice locks. This new line is made up of different versions according to the type of lock and to the finishing, with cylinders and strike plates of the same finishing for a better door look and uniformity. One of the most important features of this range is represented by the through holes which allow the assembly of drill resistant escutcheons or plates on the door.

Features:

- the closed case makes the lock stronger and prevents machining chips from going inside.
- the through holes (distance between centres according to DIN standards) allow the assembly of handles plates, handles with escutcheons and through screws.
- the front plate 22 mm in polished brass can be supplied with the following finishings:
 - lacquered polished brass
 - 24 k gold-plated brass
 - bright chrome-plated brass
 - satin nickel-plated brass
 - antique bronzed brass
- front plate versions in stainless steel 22/24 mm
- locks with 3-section bolt, tamper-proof bolt and inside saw-resistant carbonitrided pins
- version with standard bolt
- double square hole for service doors
- standard versions: European DIN cam cylinder with the same finishing (to be ordered separately)
- oversized reversible latch
- adjustable roller
- version with rounded or squared forend plate
- rounded strike plate in polished brass with same finishing of the lock (supplied with the lock)

Serrature da infilare per serramenti in legno
6 fori passanti per fissaggio ghiera e placche di sicurezza

Mortice locks for wooden frames
N°6 holes for bolt through escutcheons handles

ISEO Serrature

Codice Code

Cassa chiusa Due mandate scrocco

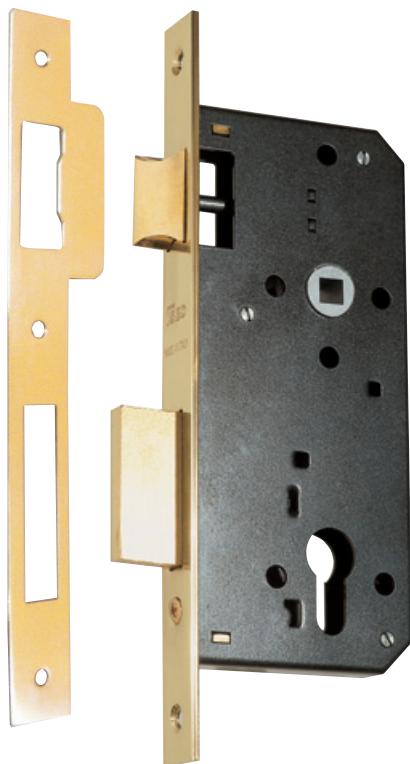
Closed case Two throw latch bolt

Frontale ottone mm 22: Placato oro 24 KT
brass forend plate 22 mm: 24 KT Gold-plated

Parti in dotazione:

Provided with:

- viti di fissaggio
- vite cilindro
- contropiastra
- Fixing screws
- cylinder fixing screws
- striking plate



Articolo Article

E mm.

Status



Min. ord.

291 105 40	A	D	1	10	10
291 105 45	A	D	1	10	10
291 105 50	A	D	1	10	10
291 105 60	A	D	1	10	10
291 105 70	A	D	1	10	10

Lucidato e Verniciato
Polished and Lacquered

291 105 40	L	D	1	10	10
291 105 45	L	C	1	10	10
291 105 50	L	C	1	10	10
291 105 60	L	C	1	10	10
291 105 70	L	D	1	10	10

Cromato Lucido
Polished Chrome-plated

291 105 40	K	D	1	10	10
291 105 45	K	D	1	10	10
291 105 50	K	D	1	10	10
291 105 60	K	D	1	10	10
291 105 70	K	D	1	10	10

Nichelato Satinato
Satin Nickel-plated

291 105 40	N	D	1	10	10
291 105 45	N	D	1	10	10
291 105 50	N	D	1	10	10
291 105 60	N	C	1	10	10
291 105 70	N	D	1	10	10

Bronzato Spazzolato
Antique Bronzed

291 105 40	B	D	1	10	10
291 105 45	B	D	1	10	10
291 105 50	B	C	1	10	10
291 105 60	B	D	1	10	10
291 105 70	B	D	1	10	10

Frontale Acciaio inox mm 22
Stainless steel forend plate 22 mm

291 105 40	2	D	1	10	10
291 105 45	2	C	1	10	10
291 105 50	2	C	1	10	10
291 105 60	2	C	1	10	10
291 105 70	2	D	1	10	10

Frontale Acciaio inox mm 24
Stainless steel forend plate 24 mm

291 145 40	2	D	1	10	10
291 145 45	2	D	1	10	10
291 145 50	2	D	1	10	10
291 145 60	2	D	1	10	10
291 145 70	2	D	1	10	10

Frontale Acciaio inox mm 22
confezionate in sacchetti di nylon
Stainless steel forend plate 22 mm
packed in nylon bags

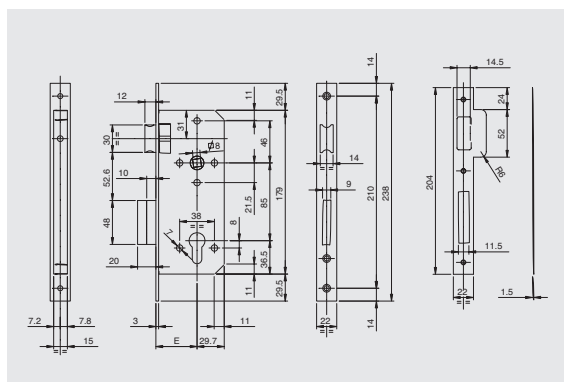
291 105 40	2N	B	1	25	25
291 105 45	2N	D	1	25	25
291 105 50	2N	B	1	25	25
291 105 60	2N	C	1	25	25
291 105 70	2N	D	1	25	25

Frontale Acciaio inox mm 24
confezionate in sacchetti di nylon
Stainless steel forend plate 24 mm
packed in nylon bags

291 145 40	2N	C	1	25	25
291 145 45	2N	B	1	25	25
291 145 50	2N	C	1	25	25
291 145 60	2N	C	1	25	25
291 145 70	2N	D	1	25	25

• Cilindro da ordinare a parte

• Cylinder to be ordered separately



Serrature da infilare per serramenti in legno
6 fori passanti per fissaggio ghiera e placche di sicurezza

Mortice locks for wooden frames
N°6 holes for bolt through escutcheons handles

ISEO Serrature

Codice Code

Cassa chiusa
Catenaccio antistrappo e antitaglio
Due mandate scrocco

Closed case
Anti-saw dead bolt.
Pulling resistant dead bolt.
Two throw latch bolt

Frontale ottone mm 22: Placato oro 24 KT
brass forend plate 22 mm: 24 KT Gold - plated

Articolo Article

E mm.

Status



Min. ord.

Parti in dotazione:

Provided with:

- viti di fissaggio
- vite cilindro
- contropiastra

- Fixing screws
- cylinder fixing screws
- striking plate

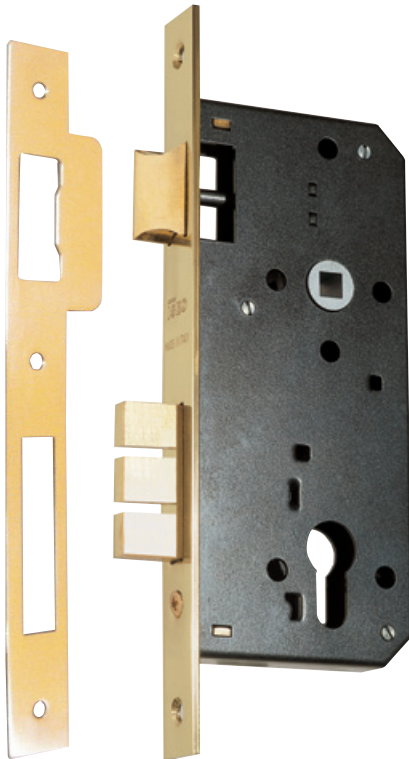
Lucidato e Verniciato
Polished and Lacquered

Cromato Lucido
Polished Chrome-plated

Nichelato Satinato
Satin Nickel-plated

Bronzato Spazzolato
Antique Bronzed

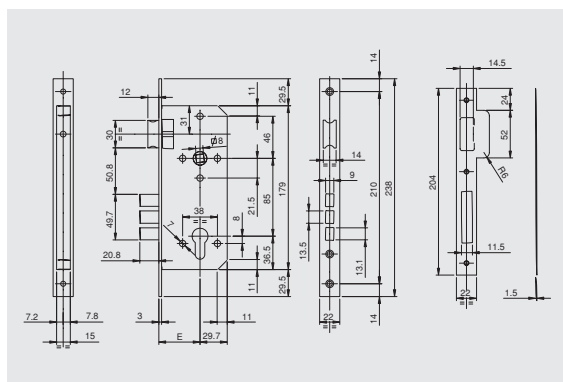
Frontale Acciaio inox mm 22
Stainless steel forend plate 22 mm



291 125 45	A	D	1	10	10
291 125 50	A	D	1	10	10
291 125 60	A	D	1	10	10
291 125 70	A	D	1	10	10
291 125 45	L	D	1	10	10
291 125 50	L	D	1	10	10
291 125 60	L	D	1	10	10
291 125 70	L	D	1	10	10
291 125 45	K	D	1	10	10
291 125 50	K	D	1	10	10
291 125 60	K	D	1	10	10
291 125 70	K	D	1	10	10
291 125 45	N	D	1	10	10
291 125 50	N	D	1	10	10
291 125 60	N	D	1	10	10
291 125 70	N	D	1	10	10
291 125 45	B	D	1	10	10
291 125 50	B	D	1	10	10
291 125 60	B	D	1	10	10
291 125 70	B	D	1	10	10
291 125 45	2	B	1	10	10
291 125 50	2	D	1	10	10
291 125 60	2	D	1	10	10
291 125 70	2	D	1	10	10

• Cilindro da ordinare a parte

• Cylinder to be ordered separately



Serrature da infilare per serramenti in legno
6 fori passanti per fissaggio ghiera e placche di sicurezza

Mortice locks for wooden frames
N°6 holes for bolt through escutcheons handles

ISEO Serrature

Codice Code

Articolo Article

E mm.

Status



Min. ord.

Cassa chiusa Per porte di servizio due mandate scrocco doppio maniglia mm. 8

Closed case For bathroom doors two throws double latch bolt

Parti in dotazione:

Provided with:

- viti di fissaggio
- contropiastra
- Fixing screws
- striking plate

Frontale ottone mm 22: Placato oro 24 KT
brass forend plate 22 mm: 24 KT Gold - plated

291 105 40	AS	D	1	10	10
291 105 45	AS	D	1	10	10
291 105 50	AS	D	1	10	10
291 105 60	AS	D	1	10	10
291 105 70	AS	D	1	10	10

Lucidato e Verniciato
Polished and Lacquered

291 105 40	LS	D	1	10	10
291 105 45	LS	C	1	10	10
291 105 50	LS	D	1	10	10
291 105 60	LS	D	1	10	10
291 105 70	LS	D	1	10	10

Cromato Lucido
Polished Chrome-plated

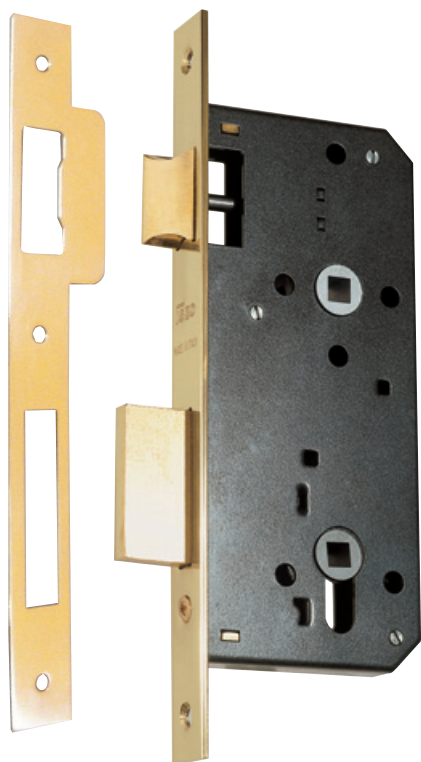
291 105 40	KS	D	1	10	10
291 105 45	KS	D	1	10	10
291 105 50	KS	D	1	10	10
291 105 60	KS	D	1	10	10
291 105 70	KS	D	1	10	10

Nichelato Satinato
Satin Nickel-plated

291 105 40	NS	D	1	10	10
291 105 45	NS	C	1	10	10
291 105 50	NS	D	1	10	10
291 105 60	NS	D	1	10	10
291 105 70	NS	D	1	10	10

Bronzato Spazzolato
Antique Bronzed

291 105 40	BS	D	1	10	10
291 105 45	BS	D	1	10	10
291 105 50	BS	D	1	10	10
291 105 60	BS	D	1	10	10
291 105 70	BS	D	1	10	10



Frontale Acciaio inox mm 22
Stainless steel forend plate 22 mm

291 105 40	2S	D	1	10	10
291 105 45	2S	D	1	10	10
291 105 50	2S	D	1	10	10
291 105 60	2S	D	1	10	10
291 105 70	2S	D	1	10	10

Frontale Acciaio inox mm 24
Stainless steel forend plate 24 mm

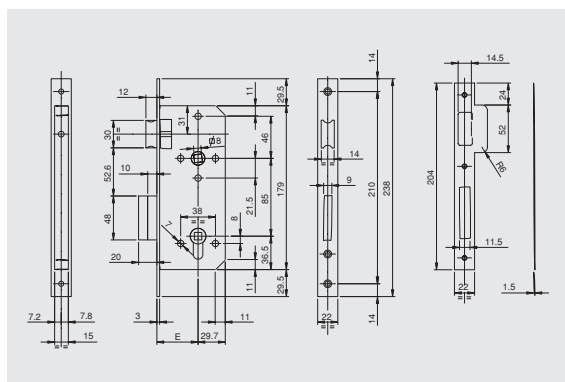
291 145 40	2S	D	1	10	10
291 145 45	2S	D	1	10	10
291 145 50	2S	D	1	10	10
291 145 60	2S	D	1	10	10
291 145 70	2S	D	1	10	10

Frontale Acciaio inox mm 22 confezionate in sacchetti di nylon
Stainless steel forend plate 22 mm packed in nylon bags

291 105 40	2Q	D	1	25	25
291 105 45	2Q	D	1	25	25
291 105 50	2Q	D	1	25	25
291 105 60	2Q	D	1	25	25
291 105 70	2Q	D	1	25	25

Frontale Acciaio inox mm 24 confezionate in sacchetti di nylon
Stainless steel forend plate 24 mm packed in nylon bags

291 145 40	2Q	D	1	25	25
291 145 45	2Q	D	1	25	25
291 145 50	2Q	D	1	25	25
291 145 60	2Q	D	1	25	25
291 145 70	2Q	D	1	25	25



Serrature da infilare per serramenti in legno
 6 fori passanti per fissaggio ghiera e placche di sicurezza

Mortice locks for wooden frames
 N°6 holes for bolt through escutcheons handles

ISEO Serrature

Codice Code

Cassa chiusa Due mandate scrocco

Closed case Two throw latch bolt

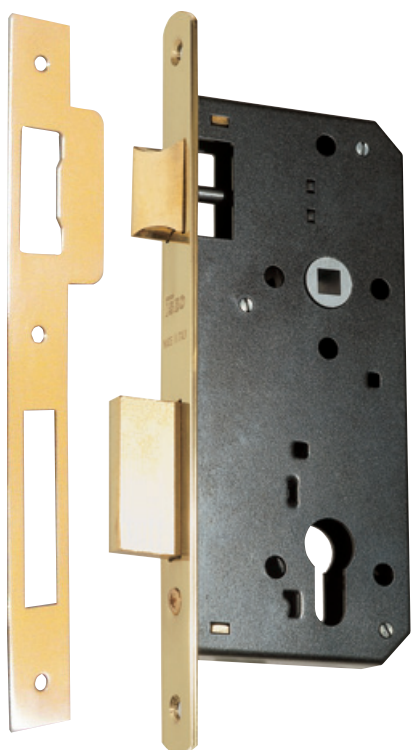
Frontale ottone mm 22: Placato oro 24 KT
 brass forend plate 22 mm: 24 KT Gold - plated

Parti in dotazione:

Provided with:

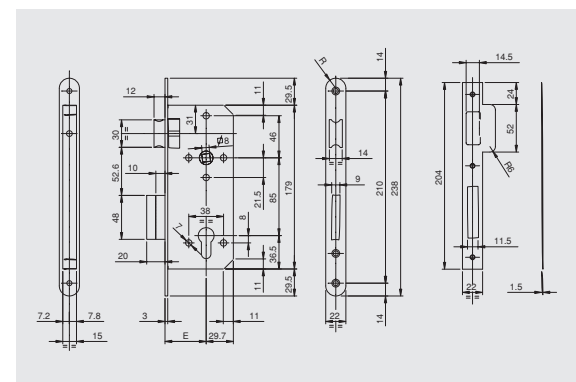
- viti di fissaggio
- vite cilindro
- contropiastra

- Fixing screws
- cylinder fixing screws
- striking plate



•Cilindro da ordinare a parte

• Cylinder to be ordered separately



Frontale Acciaio inox mm 22
 Stainless steel forend plate 22 mm

291 115 40	2	D	1	10	10
291 115 45	2	D	1	10	10
291 115 50	2	D	1	10	10
291 115 60	2	D	1	10	10
291 115 70	2	D	1	10	10

Frontale Acciaio inox mm 24
 Stainless steel forend plate 24 mm

291 155 40	2	D	1	10	10
291 155 45	2	D	1	10	10
291 155 50	2	D	1	10	10
291 155 60	2	D	1	10	10
291 155 70	2	D	1	10	10

Frontale Acciaio inox mm 22 confezionate in sacchetti di nylon
 Stainless steel forend plate 22 mm packed in nylon bags

291 115 40	2N	D	1	25	25
291 115 45	2N	D	1	25	25
291 115 50	2N	D	1	25	25
291 115 60	2N	D	1	25	25
291 115 70	2N	D	1	25	25

Frontale Acciaio inox mm 24 confezionate in sacchetti di nylon
 Stainless steel forend plate 24 mm packed in nylon bags

291 155 40	2N	D	1	25	25
291 155 45	2N	D	1	25	25
291 155 50	2N	D	1	25	25
291 155 60	2N	D	1	25	25
291 155 70	2N	D	1	25	25

Articolo Article

E mm.

Status



Min. ord.

Serrature da infilare per serramenti in legno
6 fori passanti per fissaggio ghiera e placche di sicurezza

Mortice locks for wooden frames
N°6 holes for bolt through escutcheons handles

ISEO Serrature

Codice Code

Articolo Article

E mm.

Status



Min. ord.

Cassa chiusa
Due mandate
ruolo regolabile

Closed case
Two throw
Adjustable roller

Frontale ottone mm 22: Placato oro 24 KT
brass forend plate 22 mm: 24 KT Gold - plated

291 215 40	A	D	1	10	10
291 215 45	A	D	1	10	10
291 215 50	A	D	1	10	10
291 215 60	A	D	1	10	10
291 215 70	A	D	1	10	10

Parti in dotazione:

Provided with:

- viti di fissaggio
- vite cilindro
- contropiastra

- Fixing screws
- cylinder fixing screws
- striking plate

Lucidato e Verniciato
Polished and Lacquered

291 215 40	L	D	1	10	10
291 215 45	L	D	1	10	10
291 215 50	L	D	1	10	10
291 215 60	L	D	1	10	10
291 215 70	L	D	1	10	10

Cromato Lucido
Polished Chrome-plated

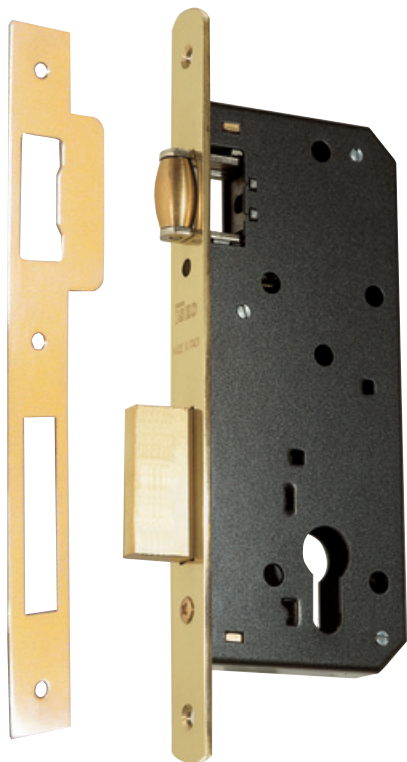
291 215 40	K	D	1	10	10
291 215 45	K	D	1	10	10
291 215 50	K	D	1	10	10
291 215 60	K	D	1	10	10
291 215 70	K	D	1	10	10

Nichelato Satinato
Satin Nickel-plated

291 215 40	N	D	1	10	10
291 215 45	N	D	1	10	10
291 215 50	N	D	1	10	10
291 215 60	N	D	1	10	10
291 215 70	N	D	1	10	10

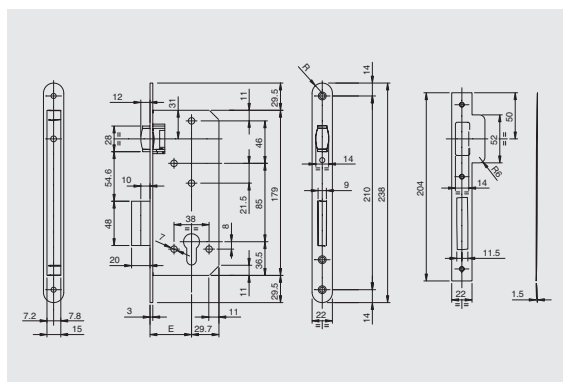
Bronzato Spazzolato
Antique Bronzed

291 215 40	B	D	1	10	10
291 215 45	B	D	1	10	10
291 215 50	B	D	1	10	10
291 215 60	B	D	1	10	10
291 215 70	B	D	1	10	10



• Cilindro da ordinare a parte

• Cylinder to be ordered separately



Serrature da infilare per serramenti in legno
6 fori passanti per fissaggio ghiera e placche di sicurezza

Mortice locks for wooden frames
N°6 holes for bolt through escutcheons handles

ISEO Serrature

Codice Code

Cassa chiusa Catenaccio antistrappo e antitaglio Due mandate scrocco

Closed case Anti-saw dead bolt. Pulling resistant dead bolt. Two throw latch bolt

Frontale ottone mm 22: Placato oro 24 KT
brass forend plate 22 mm: 24 KT Gold - plated

Parti in dotazione:

- viti di fissaggio
- vite cilindro
- contropiastra
- Fixing screws
- cylinder fixing screws
- striking plate

Provided with:

Lucidato e Verniciato
Polished and Lacquered

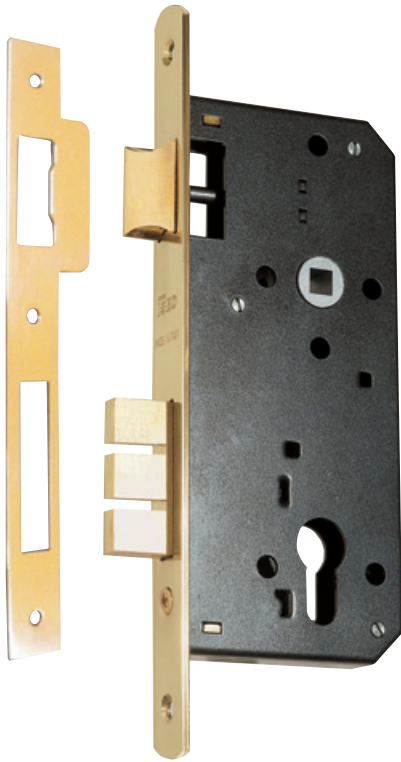
Cromato Lucido
Polished Chrome-plated

Nichelato Satinato
Satin Nickel-plated

Bronzato Spazzolato
Antique Bronzed

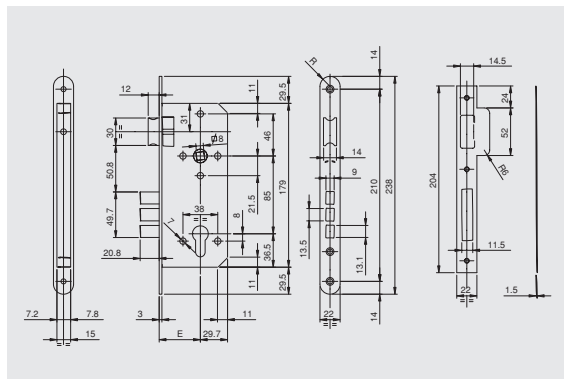
Frontale Acciaio inox mm 22
Stainless steel forend plate 22 mm

Articolo Article	E mm.	Status	Min. ord.
291 135 45	A	D 1 10 10	
291 135 50	A	D 1 10 10	
291 135 60	A	D 1 10 10	
291 135 70	A	D 1 10 10	
291 135 45	L	D 1 10 10	
291 135 50	L	D 1 10 10	
291 135 60	L	D 1 10 10	
291 135 70	L	D 1 10 10	
291 135 45	K	D 1 10 10	
291 135 50	K	D 1 10 10	
291 135 60	K	D 1 10 10	
291 135 70	K	D 1 10 10	
291 135 45	N	D 1 10 10	
291 135 50	N	D 1 10 10	
291 135 60	N	D 1 10 10	
291 135 70	N	D 1 10 10	
291 135 45	B	D 1 10 10	
291 135 50	B	D 1 10 10	
291 135 60	B	D 1 10 10	
291 135 70	B	D 1 10 10	
291 135 45	2	D 1 10 10	
291 135 50	2	D 1 10 10	
291 135 60	2	D 1 10 10	
291 135 70	2	D 1 10 10	



Cilindro da ordinare a parte

• Cylinder to be ordered separately



Serrature da infilare per serramenti in legno
 6 fori passanti per fissaggio ghiera e placche di sicurezza

Mortice locks for wooden frames
 N°6 holes for bolt through escutcheons handles

ISEO Serrature

Codice Code

Cassa chiusa Per porte di servizio due mandate scrocco doppio maniglia mm. 8

Closed case For bathroom doors two throws double latch bolt 8 mm.

Parti in dotazione:

Provided with:

- viti di fissaggio
- vite cilindro
- contropiastra

- Fixing screws
- cylinder fixing screws
- striking plate

Frontale ottone mm 22: Placato oro 24 KT
 brass forend plate 22 mm: 24 KT Gold - plated

Articolo Article

E mm.

Status



Min. ord.

291 115 40	AS	D	1	10	10
291 115 45	AS	D	1	10	10
291 115 50	AS	D	1	10	10
291 115 60	AS	D	1	10	10
291 115 70	AS	D	1	10	10

Lucidato e Verniciato
 Polished and Lacquered

291 115 40	LS	D	1	10	10
291 115 45	LS	D	1	10	10
291 115 50	LS	D	1	10	10
291 115 60	LS	D	1	10	10
291 115 70	LS	D	1	10	10

Cromato Lucido
 Polished Chrome-plated

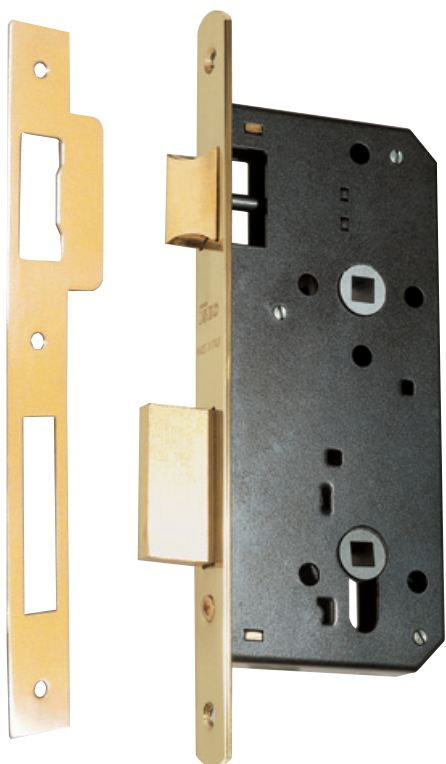
291 115 40	KS	D	1	10	10
291 115 45	KS	D	1	10	10
291 115 50	KS	D	1	10	10
291 115 60	KS	D	1	10	10
291 115 70	KS	D	1	10	10

Nichelato Satinato
 Satin Nickel-plated

291 115 40	NS	D	1	10	10
291 115 45	NS	D	1	10	10
291 115 50	NS	D	1	10	10
291 115 60	NS	D	1	10	10
291 115 70	NS	D	1	10	10

Bronzato Spazzolato
 Antique Bronzed

291 115 40	BS	D	1	10	10
291 115 45	BS	D	1	10	10
291 115 50	BS	D	1	10	10
291 115 60	BS	D	1	10	10
291 115 70	BS	D	1	10	10



Frontale Acciaio inox mm 22
 Stainless steel forend plate 22 mm

291 115 40	2S	D	1	10	10
291 115 45	2S	D	1	10	10
291 115 50	2S	D	1	10	10
291 115 60	2S	D	1	10	10
291 115 70	2S	D	1	10	10

Frontale Acciaio inox mm 24
 Stainless steel forend plate 24 mm

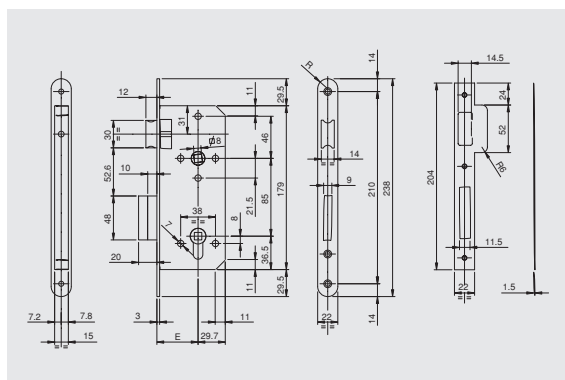
291 155 40	2S	D	1	10	10
291 155 45	2S	D	1	10	10
291 155 50	2S	D	1	10	10
291 155 60	2S	D	1	10	10
291 155 70	2S	D	1	10	10

Frontale Acciaio inox mm 22 confezionate in sacchetti di nylon
 Stainless steel forend plate 22 mm packed in nylon bags

291 115 40	2Q	D	1	25	25
291 115 45	2Q	D	1	25	25
291 115 50	2Q	D	1	25	25
291 115 60	2Q	D	1	25	25
291 115 70	2Q	D	1	25	25

Frontale Acciaio inox mm 24 confezionate in sacchetti di nylon
 Stainless steel forend plate 24 mm packed in nylon bags

291 155 40	2Q	D	1	25	25
291 155 45	2Q	D	1	25	25
291 155 50	2Q	D	1	25	25
291 155 60	2Q	D	1	25	25
291 155 70	2Q	D	1	25	25



Ghiera di protezione antitrapano per cilindro sagomato

Drill resistant escutcheon for profile cylinder

ISEO Serrature

Codice Code					
Articolo Article		Status		Min. ord.	

Ghiera di protezione in acciaio carbonitrurato

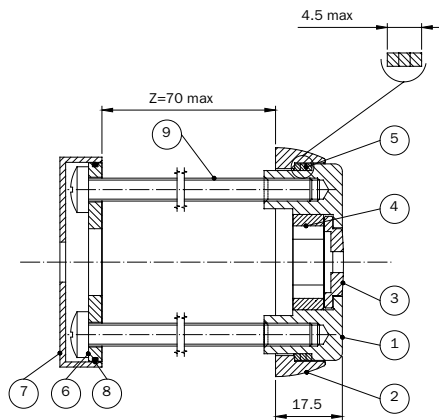
Escutcheon made of carbon-nitrite steel

Finitura: **ottonata e verniciata trasparente**
Finiture: **Brassed and transparent painted**

043	030	C	1	-	1
-----	-----	---	---	---	---

Parti in dotazione:
• viti di fissaggio

Provided with:
• fixing screws



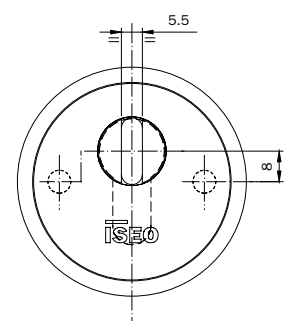
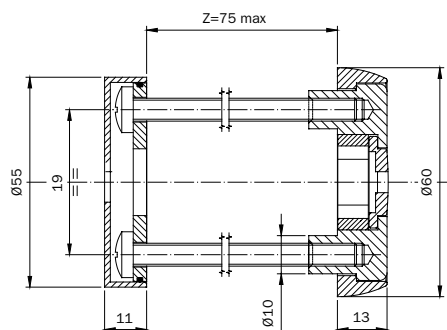
Caratteristiche

- 1) Piastra esterna di protezione
- 2) Ghiera esterna
- 3) Disco antitrapano
- 4) Distanziale disco antitrapano
- 5) Anello distanziatore mm. 1,5
- 6) Piastra interna
- 7) Ghiera interna
- 8) Guarnizione di tenuta o-ring
- 9) Vite di fissaggio M6x80

General features

- 1) External protection support
- 2) External escutcheon
- 3) Drill resistant disk
- 4) Extention for drill resistan disk
- 5) Ring 1,5 mm.
- 6) Internal support
- 7) Internal escutcheon
- 8) O-ring
- 9) Fixing screw

	CHIAVE	L
		0 ÷ 12.5
		5 ÷ 12.5
		7 ÷ 12.5



Serrature da infilare per serramenti in legno

Mortice locks for wooden frames

ISEO Serrature

Codice Code							
Articolo Article	E mm.		Status		Min. ord.		

Una mandata mm. 15 scrocco
One throw 15 mm. latch bolt

Parti in dotazione:

- viti di fissaggio
- 2 ghiera

Provided with:

- fixing screws
- 2 escutcheons



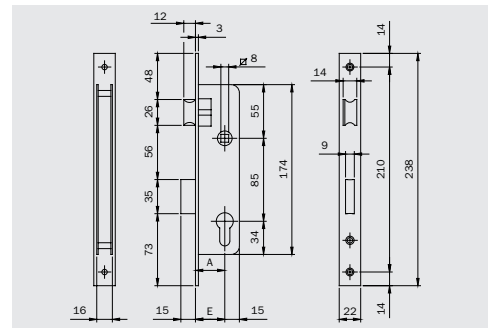
• Cilindro e contropiastra da ordinare a parte

• Cylinder and striking plate to be ordered separately



Frontale Acciaio ottonato
Brassed forend plate

200	25	1	D	1	10	10
200	30	1	C	1	10	10
200	35	1	B	1	10	10



Due mandate scrocco
Two throws latch bolt

Parti in dotazione:

- viti di fissaggio
- 2 ghiera

Provided with:

- fixing screws
- 2 escutcheons



• Cilindro e contropiastra da ordinare a parte

• Cylinder and striking plate to be ordered separately

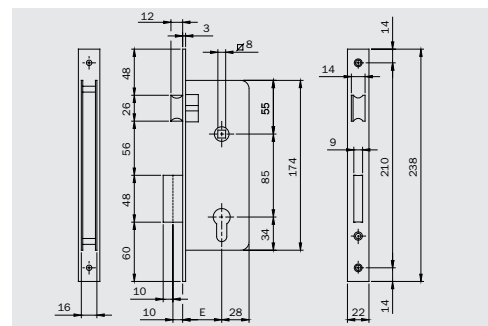


Frontale acciaio ottonato
Brassed forend plate

200	40	1	C	1	10	10
200	45	1	D	1	10	10
200	50	1	B	1	10	10
200	60	1	B	1	10	10
200	70	1	C	1	10	10

Frontale in ottone satinato
Brass forend plate

200	40	7	C	1	10	10
200	45	7	D	1	10	10
200	50	7	D	1	10	10
200	60	7	B	1	10	10
200	70	7	D	1	10	10



Serrature da infilare per serramenti in legno Mortice locks for wooden frames

ISEO Serrature

Codice Code							
Articolo Article	E mm.			Status			Min. ord.

Una mandata mm. 15 scrocco One throw 15 mm. latch bolt

Frontale acciaio ottonato
Steel brassed forend plate

200	25	1C	861H	C	1	25	25
200	30	1C	861H	B	1	25	25
200	35	1C	861H	B	1	25	25

Parti in dotazione: Provided with:

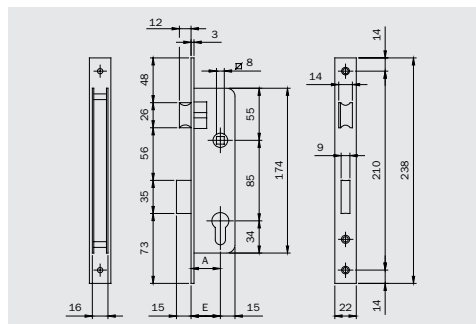
- vite cilindro 820828337
- cilindro 820828337
- cylinder fixing screws
- cylinder 820828337



Frontale acciaio verniciato
Steel painted forend plate

200	25	6C	861H	D	1	25	25
200	30	6C	861H	B	1	25	25
200	35	6C	861H	B	1	25	25

- Contropiastra da ordinare a parte
- Striking plate to be ordered separately



Due mandate scrocco Two throws latch bolt

Frontale acciaio ottonato
Steel brassed forend plate

200	40	1C	861H	B	1	25	25
200	45	1C	861H	B	1	25	25
200	50	1C	861H	B	1	25	25
200	60	1C	861H	B	1	25	25
200	70	1C	861H	D	1	25	25

Parti in dotazione: Provided with:

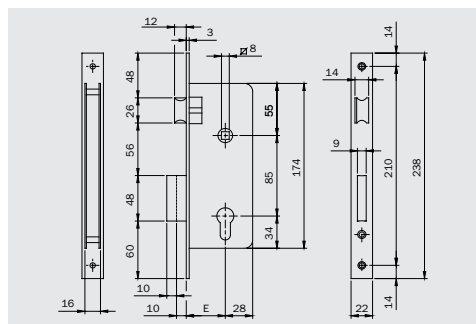
- vite cilindro 820828337
- cilindro 820828337
- cylinder fixing screws
- cylinder 820828337



Frontale acciaio verniciato
Steel painted forend plate

200	40	6C	861H	B	1	25	25
200	45	6C	861H	B	1	25	25
200	50	6C	861H	B	1	25	25
200	60	6C	861H	B	1	25	25
200	70	6C	861H	B	1	25	25

- Contropiastra da ordinare a parte
- Striking plate to be ordered separately



Serrature da infilare per serramenti in legno

Mortice locks for wooden frames

ISEO Serrature

Codice Code

Due mandate scrocco

Two throws latch bolt

Frontale in ottone lucidato e verniciato
Bright brass forend plate

Articolo Article	E mm.		Status			Min. ord.
200	40	LS	D	1	10	10
200	50	LS	D	1	10	10
200	60	LS	D	1	10	10

Parti in dotazione:

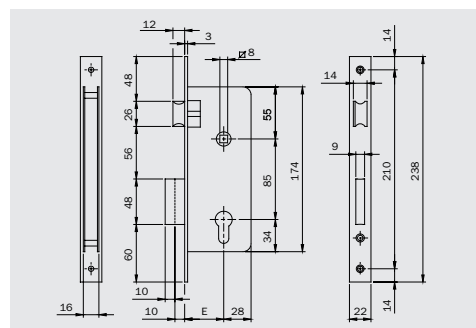
Provided with:

- contropiastra • striking plate
- viti di fissaggio • fixing screws
- 2 ghiera • 2 escutcheons



• Cilindro da ordinare a parte

• Cylinder to be ordered separately



Due mandate

Two throws

Frontale acciaio ottonato
Brassed forend plate

201	35	1	D	1	10	10
201	40	1	D	1	10	10
201	45	1	D	1	10	10
201	50	1	C	1	10	10
201	60	1	C	1	10	10

Parti in dotazione:

Provided with:

- viti di fissaggio • fixing screws
- 2 ghiera • 2 escutcheons

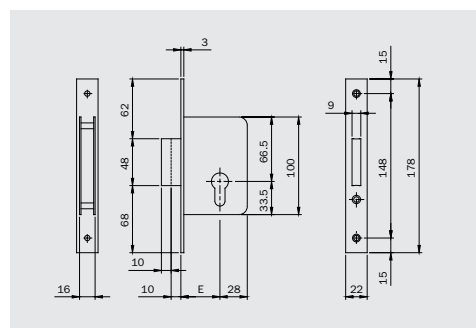
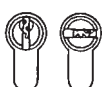


Frontale acciaio verniciato
Painted steel forend plate

201	35	6	B	1	10	10
201	40	6	D	1	10	10
201	45	6	D	1	10	10
201	50	6	C	1	10	10
201	60	6	C	1	10	10

• Cilindro e contropiastra da ordinare a parte

• Cylinder and striking plate to be ordered separately



Serrature da infilare per serramenti in legno
Mortice locks for wooden frames

ISEO Serrature

Codice Code

Due mandate scrocco convesso

Two throws with convex latch

Parti in dotazione:

- viti di fissaggio
- 2 ghiera

Provided with:

- fixing screws
- 2 escutcheons



Parti in dotazione:

Provided with:

• Cilindro e contropiastra da ordinare a parte

• Cylinder and striking plate to be ordered separately



Frontale acciaio ottonato
Brassed forend plate

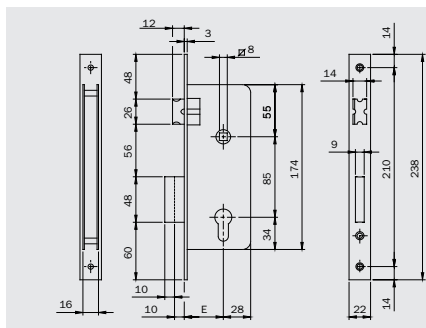
Articolo Article	E mm.			Status			Min. ord.
205	40	1	C	1	10	10	
205	45	1	C	1	10	10	
205	50	1	C	1	10	10	
205	60	1	B	1	10	10	

Confezionate in sacchetti di nylon

Packed in nylon bags

Frontale acciaio verniciato
Painted steel forend plate

205	40	6N	C	1	25	25	
205	45	6N	C	1	25	25	
205	50	6N	B	1	25	25	
205	60	6N	B	1	25	25	
205	70	6N	B	1	25	25	



Frontale arrotondato due mandate scrocco convesso

Rounded forend plated two throws with convex latch

Parti in dotazione:

- viti di fissaggio
- 2 ghiera

Provided with:

- fixing screws
- 2 escutcheons



• Cilindro e contropiastra da ordinare a parte

• Cylinder and striking plate to be ordered separately



Frontale acciaio ottonato
Brassed forend plate

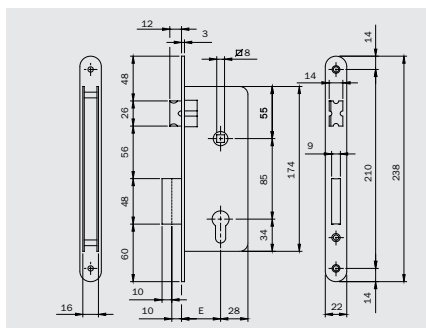
215	40	1	B	1	10	10	
215	45	1	D	1	10	10	
215	50	1	C	1	10	10	
215	60	1	C	1	10	10	

Confezionate in sacchetti di nylon

Packed in nylon bags

Frontale acciaio verniciato
Painted steel forend plate

215	40	6N	D	1	25	25	
215	45	6N	D	1	25	25	
215	50	6N	C	1	25	25	
215	60	6N	D	1	25	25	
215	70	6N	D	1	25	25	



**Serrature
da infilare
per serramenti
in legno**

Mortice locks
for wooden
frames

ISEO Serrature

**Codice
Code**

Articolo Article	E mm.		Status		Min. ord.
---------------------	-------	--	--------	--	-----------

**Frontale
arrotondato
una mandata
mm. 15
scrocco**
Rounded forend
plated
One throw
15 mm.
latch bolt

**Parti in
dotazione:**

- viti di fissaggio
- 2 ghiera

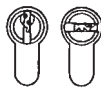
*Provided
with:*

- fixing screws
- 2 escutcheons



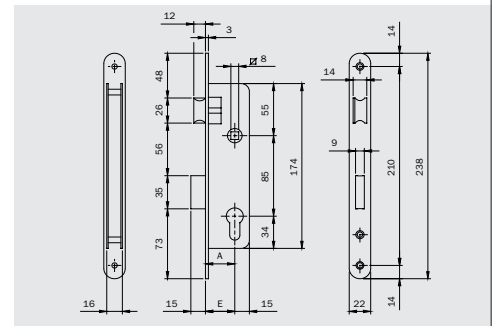
• **Cilindro e
contropiastra
da ordinare a
parte**

• **Cylinder and
striking plate
to be ordered
separately**



Frontale acciaio ottonato
Brassed forend plate

210	25	1	B	1	10	10
210	30	1	D	1	10	10
210	35	1	B	1	10	10



**Frontale
arrotondato
due mandate
scrocco**
Rounded forend
plated
Two throws
latch bolt

**Parti in
dotazione:**

- viti di fissaggio
- 2 ghiera

*Provided
with:*

- fixing screws
- 2 escutcheons



• **Cilindro e
contropiastra
da ordinare a
parte**

• **Cylinder and
striking plate
to be ordered
separately**

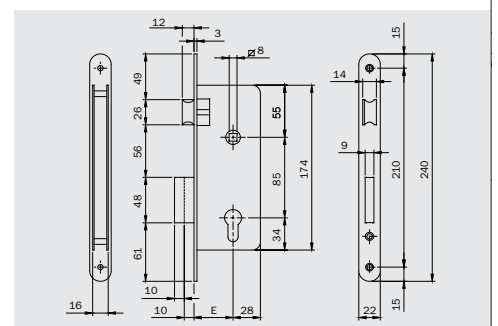


Frontale acciaio ottonato
Brassed forend plate

210	40	1	D	1	10	10
210	45	1	D	1	10	10
210	50	1	B	1	10	10
210	60	1	C	1	10	10
210	70	1	D	1	10	10

Frontale in ottone satinato
Brass forend plate

210	40	7	D	1	10	10
210	45	7	D	1	10	10
210	50	7	D	1	10	10
210	60	7	D	1	10	10
210	70	7	D	1	10	10



Serrature da infilare per serramenti in legno Mortice locks for wooden frames

ISEO Serrature

Codice Code							
Articolo Article	E mm.			Status			Min. ord.

Una mandata mm. 15 scrocco One throw 15 mm. latch bolt

Frontale acciaio ottonato
Steel brassed forend plate

210 25 1C 861H D	1	25	25
210 30 1C 861H D	1	25	25
210 35 1C 861H C	1	25	25

Parti in dotazione:

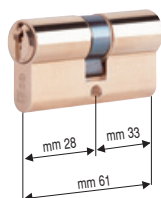
Provided with:

- vite cilindro 820828337
- cilindro 820828337
- cylinder fixing screws
- cylinder 820828337

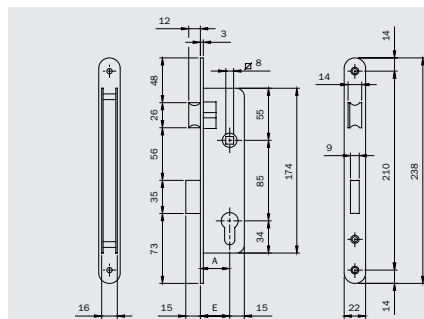


Frontale acciaio verniciato
Steel painted forend plate

210 25 6C 861H D	1	25	25
210 30 6C 861H D	1	25	25
210 35 6C 861H D	1	25	25



- Contropiastra da ordinare a parte
- Striking plate to be ordered separately



Due mandate scrocco Two throws latch bolt

Frontale acciaio ottonato
Steel brassed forend plate

210 40 1C 861H D	1	25	25
210 45 1C 861H D	1	25	25
210 50 1C 861H B	1	25	25
210 60 1C 861H D	1	25	25
210 70 1C 861H D	1	25	25

Parti in dotazione:

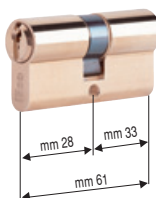
Provided with:

- vite cilindro 820828337
- cilindro 820828337
- cylinder fixing screws
- cylinder 820828337

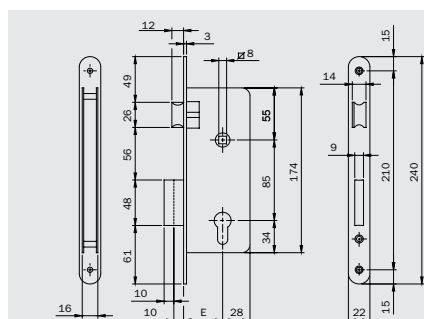


Frontale acciaio verniciato
Steel painted forend plate

210 40 6C 861H D	1	25	25
210 45 6C 861H D	1	25	25
210 50 6C 861H D	1	25	25
210 60 6C 861H D	1	25	25
210 70 6C 861H D	1	25	25



- Contropiastra da ordinare a parte
- Striking plate to be ordered separately



**Serrature
da infilare
per serramenti
in legno**

Mortice locks
for wooden
frames

ISEO Serrature

**Codice
Code**


**Articolo
Article**

E mm.

Status



Min. ord.

**Per porte di
servizio
due mandate
scrocco
doppio** 
maniglia
mm. 8

For bathroom
doors
two throws
double
latch bolt 
8 mm.

Frontale acciaio ottonato
Brassed forend plate

221	40	1	D	1	10	10
221	45	1	D	1	10	10
221	50	1	D	1	10	10
221	60	1	D	1	10	10
221	70	1	D	1	10	10

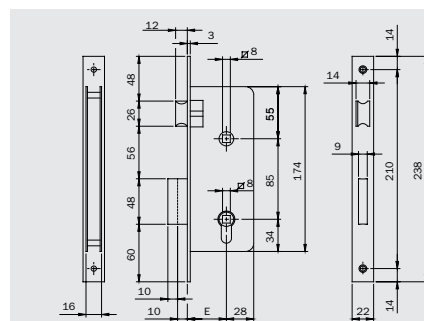
Frontale acciaio verniciato
Painted steel forend plate


221	40	6	B	1	10	10
221	45	6	D	1	10	10
221	50	6	D	1	10	10
221	60	6	D	1	10	10
221	70	6	D	1	10	10



• **Contropiastra
da ordinare a
parte**

• Striking plate
to be ordered
separately



**Due mandate
scrocco**

maniglia
mm. 7
interasse
mm. 70

Two throws
latch bolt

7 mm.
distance
70 mm.

Frontale acciaio ottonato
Brassed forend plate

240	40	1	D	1	10	10
240	45	1	D	1	10	10
240	50	1	C	1	10	10

**Parti in
dotazione:**

- viti di
fissaggio
- 2 ghiera

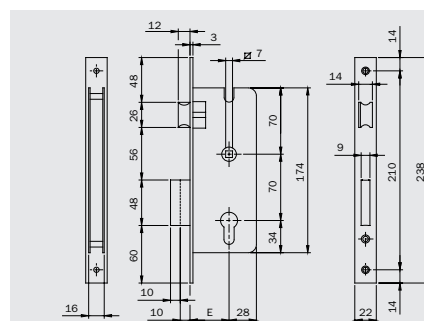
*Provided
with:*

- fixing screws
- 2 escutcheons



• **Cilindro e
contropiastra
da ordinare a
parte**

• Cylinder and
striking plate
to be ordered
separately



Serrature da infilare per serramenti in legno

Mortice locks for wooden frames

ISEO Serrature

Codice Code

Due mandate scrocco
 ▣ maniglia mm. 8
 interasse mm. 72

Two throws latch bolt
 ▣ 8 mm. distance
 72 mm.

Parti in dotazione:

- contropiastra
- 2 chiavi
- viti di fissaggio

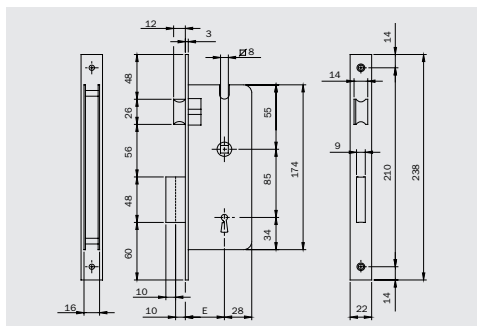
Provided with:

- striking plate
- 2 keys
- fixing screws



Frontale verniciato
 Painted forend plate

Articolo Article	E mm.		Status		Min. ord.
250	40	6	A	1	25 500
250	45	6	B	1	25 500



Due mandate rullo regolabile

Two throws adjustable roller

Parti in dotazione:

- viti di fissaggio
- 2 ghiera

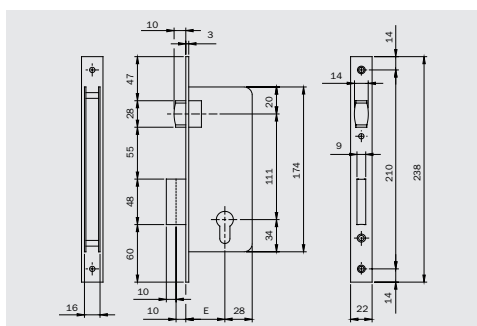
Provided with:

- fixing screws
- 2 escutcheons



Frontale acciaio ottonato
 Brassed forend plate

280	40	1	C	1	10 10
280	45	1	D	1	10 10
280	50	1	C	1	10 10



• Cilindro e contropiastra da ordinare a parte

• Cylinder and striking plate to be ordered separately



**Serrature
a doppia
mappa
da infilare
per serramenti
in legno**

Double bitted
key mortice
lock for
wooden
frames

ISEO Serrature

**Codice
Code**

**Articolo
Article**

E mm.

Status



Min. ord.

**Laterale
quattro
mandate**

Lateral four
throws

Frontale acciaio ottonato

mm 240x25

Brassed forend plate

240x25 mm

261

52

1

D

1

10

10

261

60

1

D

1

10

10

261

70

1

D

1

10

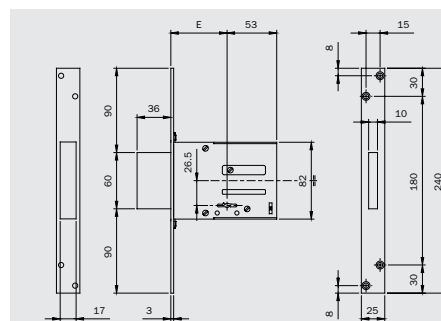
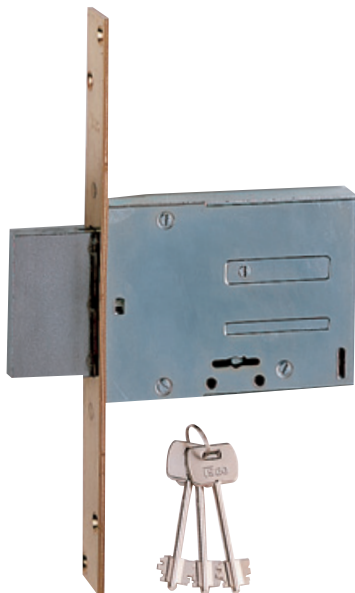
10

**Parti in
dotazione:**

*Provided
with:*

- 2 ghiera
- 3 chiavi
- contropiastra
990818
- viti di
fissaggio

- 2 escutcheons
- 3 keys
- striking plate
990818
- fixing screws



**Laterale
quattro
mandate**

Lateral four
throws

Frontale acciaio ottonato

mm 240x25

Brassed forend plate

240x25 mm

261

60

1

•4

B

1

10

10

**Parti in
dotazione:**

*Provided
with:*

- 2 ghiera
- 5 chiavi
- contropiastra
032041
- viti di
fissaggio

- 2 escutcheons
- 5 keys
- striking plate
032041
- fixing screws

